

PRATO

BATHLIFE

Паспорт изделия

Инструкция по установке, работе, уходу и
сервисному обслуживанию

PRATO

BATHLIFE

УНИТАЗЫ-КОМПАКТ

CO-6003A, CO-6083A, CO-6093A, CO-6092A, CO-6094A, CO-6095A

напольные безободковые

Благодарим Вас за выбор продукции торговой марки PRATO
Ваша модель унитаза соответствует всем техническим стандартам и санитарно-гигиеническим нормам, действующим на территории России.

Перед установкой и использованием внимательно прочитайте инструкцию, содержащуюся в паспорте изделия.

СОДЕРЖАНИЕ

Содержание	1
Установка унитаза-компакта	2
Установка унитаза-компакта (продолжение)	3
Установка унитаза-компакта (продолжение)	4
Установка бачка унитаза-компакта	5
Установка сиденья	6
Выявление неисправностей, работа и обслуживание	7
Гарантийные обязательства	8
Гарантийный талон	9

ВВЕДЕНИЕ

Для установщика-сантехника:

Пожалуйста, передайте данный буклет с инструкциями покупателю.

НЕ ИСПОЛЬЗОВАТЬ бетонные, пековые, цементные смеси или любые другие похожие растворы при установке унитаза. Это приведет к отмене гарантии на товар.

До установки:

(Визуальный осмотр) и требования к установке:

1. Необходимо извлечь товар из упаковки и убедиться, что товар в порядке и хорошем состоянии, а также, что все необходимые для установки запчасти в наличии. Если товар поврежден, или в случае отсутствия запасных частей, его следует вернуть в магазин.

2. Сантехническое оборудование должно устанавливаться лицензированными сантехниками согласно соответствующим инструкциям, а также Российским стандартам. Если не следовать данным предписаниям, гарантия на товар считается недействительной, и все соответствующие расходы будет нести конечный потребитель.

Установка унитаза-компакта

Извлеките унитаз из коробки и вставьте пластиковые фиксаторы для крепления бачка в отверстия для крепления бачка, при этом гайки должны находиться на нижней стороне платформы. (Рис. 1)

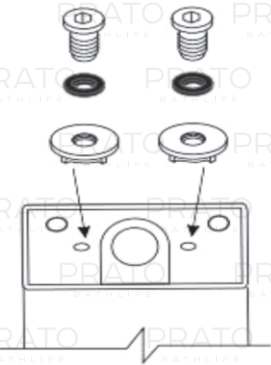


Рис. 1

Поместите унитаз на одну линию с осевой линией сливного отверстия и проведите на полу линию по центру отверстия опоры/кронштейна/скобы. Снимите унитаз, просверлите и закрепите опору/кронштейн/скобу к полу. (рис. 2)

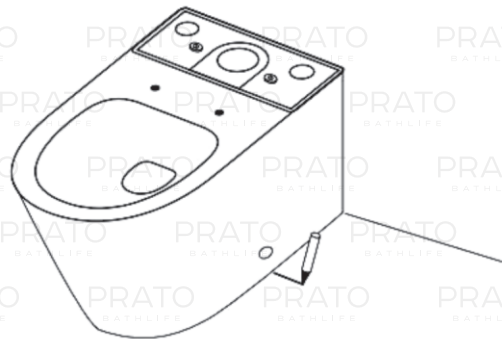


Рис. 2

Установка унитаза-компакта

Расстояние для установки должно составлять 185 мм от чистового пола до центра выпускного отверстия для унитаза с горизонтальным выпуском (с «Р»-сифоном) и от 60 до 160 мм от готовой стены для унитаза с косым выпуском (с «S»-сифоном). Альтернативный соединитель можно приобрести отдельно для унитаза с косым выпуском (с «S»-сифоном) длиной от 150 до 220 мм.

ПРИМЕЧАНИЕ: «А» — расстояние от задней стенки унитаза до конца выпускного отверстия плюс 40 мм.

Установка с горизонтальным выпуском

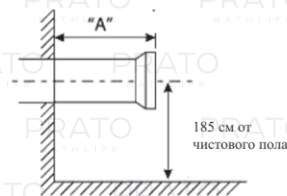


Рис 4



Рис. 3



Рис. 5

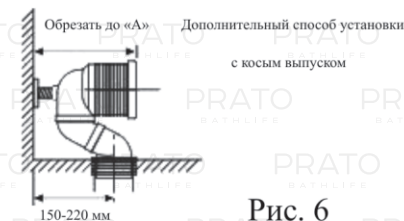


Рис. 6

Установка унитаза-компакта

Вставьте две заглушки в оба боковых отверстия. После установки соответствующего соединителя унитаза поместите унитаз на одну линию с соединителем, вставьте унитаз в соединитель и убедитесь в правильности соединения. (Рис. 7) Пролейте водой, чтобы убедиться в отсутствии утечек. Если пол наклонный, приподнимите переднюю часть унитаза так, чтобы он прилегал к стене и закрепите при помощи стержня/клина. Вставьте резьбовые заглушки в отверстия опоры/кронштейна/скобы и прикрутите унитаз к предварительным опорам/кронштейнам/скобам и закройте заглушками. (рис. 8). Уплотните вокруг и под основой силиконом.

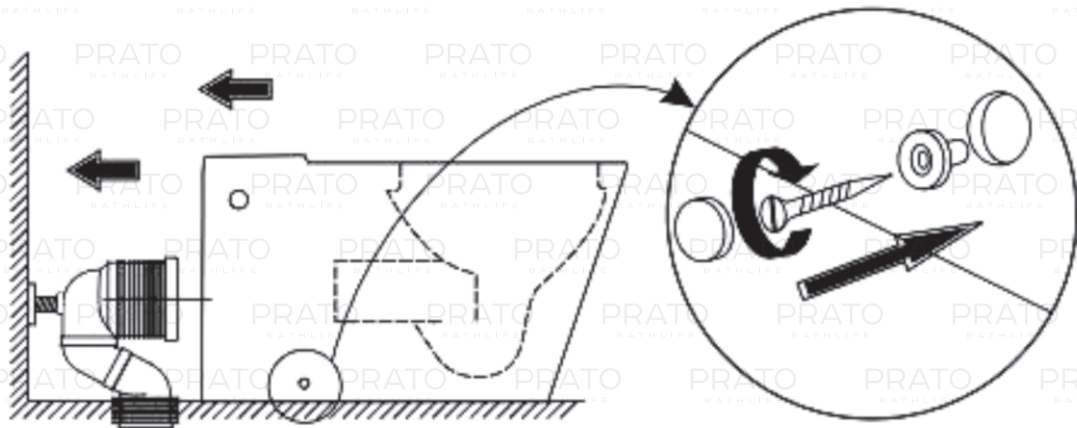


Рис. 7

Рис. 8

Установка бачка

Поместите бачок лицевой стороной вниз на верх унитаза и убедитесь, что резиновая заглушка расположена правильно на выпускном отверстии бачка. (Рис. 9) Приподнимите бачок и опустите на платформу для бачка унитаза. (Рис. 10) Вставьте крепежные болты бачка внутри бачка и, обеспечив совмещение с унитазом и стеной, затяните винты. (Рис. 11). Подсоедините шланг подачи воды к запорному крану. Включите воду и убедитесь в отсутствии утечек.

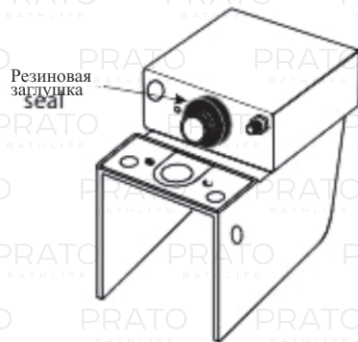


Рис. 9

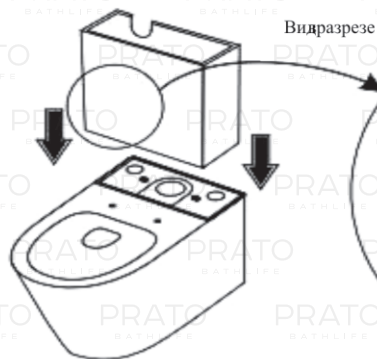


Рис. 10

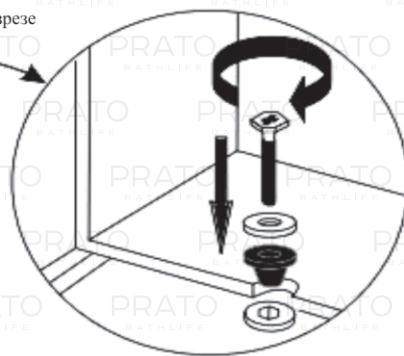
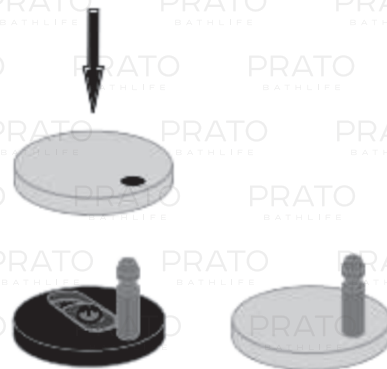
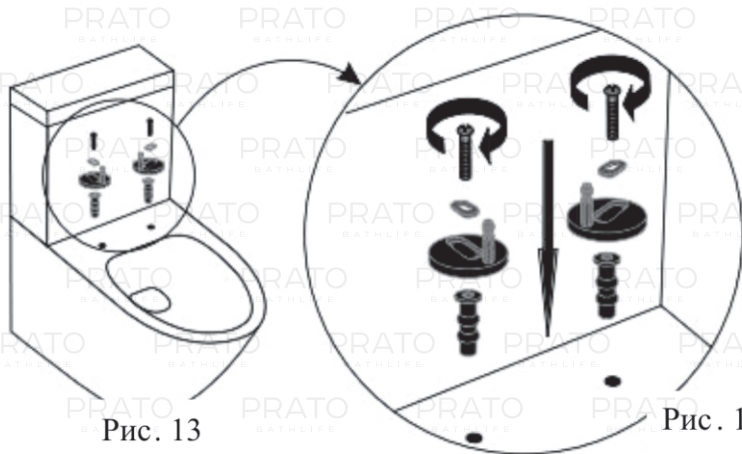


Рис. 11

Установка сиденья

Достаньте сиденье и крышку из коробок. Вставьте верхние крепежные заглушки в отверстия под болты сиденья. Поместите шарнирные навесы/блоки петель без крышек из нержавеющей стали на рычажные дюбели и неплотно закрепите винт через шарнирные навесы/блоки петель в рычажных дюбелях (Рис. 13 и 14). Установите сиденье и крышку на шарнирные навесы/блоки петель, поместив крепежные отверстия на штифтах петель, и вставьте их на место. Закройте сиденье и крышку на унитазе и отрегулируйте положение по краю унитаза. Закрепите винты. Откройте сиденья и крышку и отожмите кнопки быстрой фиксации, чтобы снять сиденье и крышку. Поместите заглушки из нержавеющей стали на шарнирные навесы/блоки петель (Рис. 15) и верните сиденье на место.



Выявление неисправностей, работа и обслуживание

Выявление неисправностей

Проблема

Вода течет в унитаз

Возможная причина

Установлен слишком высокий уровень воды

Устранение

Отрегулируйте выпускной клапан так, чтобы уровень воды был ниже высоты переливной трубы

Вода вытекает на пол

Протекает уплотнение выпускного клапана

Снимите выпускной клапан и прочистите уплотнение или замените выпускной клапан

Протекает гибкий шланг или соединения

Переукрепите соединения или замените шланг

Протекают крепежные компоненты бачка

Проверьте и подтяните слив, подачу воды и конические гайки

Выпускное соединение сломано или не функционирует корректно

Отсоедините унитаз и проверьте соединение. Установите унитаз правильно и/или замените соединение.

Работа и обслуживание

⌘ Для удаления нетвердых отходов используйте кнопку половинного смыва для экономии воды.

⌘ Для чистки используйте только теплую мыльную воду, **НЕ ИСПОЛЬЗОВАТЬ** химические чистящие средства.

⌘ Не кладите химические добавки в бачок, т.к. они могут повредить уплотнительные резинки и компоненты клапана.

Гарантийные обязательства

Настоящие гарантийные обязательства предоставляют право на бесплатное устранение дефектов изделия в течение следующих гарантийных сроков:

- 10 лет: чаша унитаза;
- 1 год: арматура;
- 1 год: сиденье для унитаза.

При установке, сборке и уходе за изделием необходимо руководствоваться инструкцией по установке и эксплуатации.

в случае неисправности:

Обратитесь к специалистам, производившим установку, для устранения дефектов негарантийного характера.

Работы по настройке и регулировке изделия входят в обязанности специалиста, осуществляющего монтаж (установку).

Гарантия не распространяется на:

- Дефекты, возникшие в случае неквалифицированной установки изделия.
- Механические повреждения, следы воздействия химических и абразивных веществ, вызванные использованием агрессивных моющих средств.
- Эксплуатацию изделия при температуре ниже 0°C.

Модель

Проверка: Внешний вид и комплектация проверены в момент покупки.

Претензия: Претензий к внешнему виду и комплектности изделия не имею.

Гарантийные условия: С гарантийными условиями ознакомлен.

Инструкции: С инструкциями по монтажу и обслуживанию за изделием ознакомлен.

Информация о товаре: Мне предоставлена вся информация о приобретённом товаре.

Покупатель ФИО

Подпись

Продавец ФИО

Подпись

Фирма продавца

Место печати